

設計用基準値(既存住宅の例)

マゼランの取り付けられた柱1本当たりの基準耐力、基準剛性(柱の小径100mm以上の場合)

マゼランの設置箇所	マゼランの種類	基準耐力(kN)	基準剛性(kN/rad.)
柱頭または柱脚に設置	Tタイプ	0.14	20
	Aタイプ	0.16	25
	Bタイプ	0.19	35
柱頭および柱脚に設置 (上下同タイプ)	Tタイプ	0.39	80
	Aタイプ	0.49	105
	Bタイプ	0.71	180

表は代表的な使用法の場合の抜粋です。詳細は「設計マニュアル」を参照してください。

「木造住宅の耐震診断と補強方法」の「方法2」で用いる「垂れ壁付き独立柱」用の基準値も設定されています。

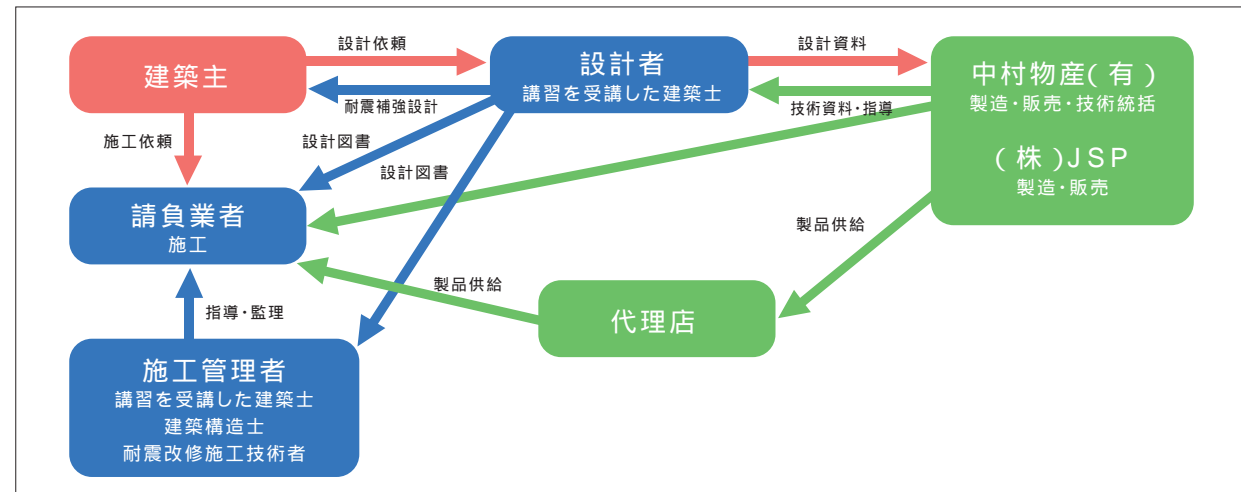
建築基準法上の倍率1の軸組(耐力壁)が、基準耐力1.96[kN/m]に相当します。

表の基準耐力は、(財)日本建築防災協会が評価した数値であり、当財団発行の「木造住宅の耐震診断と補強方法」の一般診断法及び保有耐力診断法による耐震性評価に付与する事が出来ます。

尚、新築住宅に於いては建築基準法上の必要壁量を確保した上でマゼランを取り付けてください。その上で個別に性能設計すれば数値を付与する事も出来ます。

マゼランの設計・施工体制

マゼランによる耐震補強設計は、「設計マニュアル」に基づくものとし、所定の講習を受講した建築士が行わなければならない。



Caution
注意

発泡樹脂部分は紫外線保護をしてください。
火気は近づけないでください。
各種の制限事項、取り付け禁止事項があります。
設計マニュアル、施工マニュアルの内容をよく理解し、遵守してください。

設計用基準値の高い商品、鉄骨造用商品をご要望の場合はお問い合わせください。

お問い合わせは

製造・販売

株式会社 JSP 建築土木資材カンパニー 開発部
〒100-0005 東京都千代田区丸の内3-4-2 新日石ビル
Tel.03-6212-6366 Fax.03-6212-6369

扱い商品：ミラフォーム・Jスリット

製造・販売・技術統括

中村物産有限公司 技術部
〒982-0024 宮城県仙台市太白区砂押1-4 誠和ビル2F
Tel.022-308-5250 Fax.022-308-5218
E-mail:info@nakamura-jishin.com
URL:http://nakamura-jishin.com

扱い商品：地盤置換工法「コロンブス」

代理店

2006.11.0000

財団法人 日本建築防災協会
住宅等防災技術評価 DPA-住技-6

耐震・制振工法



製造・販売

株式会社 JSP

製造・販売・技術統括

中村物産有限公司

大きな変形に強い **マゼラン**® を用いた耐震補強工法

筋かい・構造用合板は大きな変形に対し耐力が急に低下します。

マゼランは耐力が低下することなく、ねばり強く復元しようとします。

マゼランの概要

「マゼラン」は自動車用板ばねと衝突エネルギー吸収材 発泡ポリプロピレンを組み合わせた、木造住宅用の耐震補強部材です。

建物の横架材(はり、桁、胴差、土台)と柱の仕口部に密着させ、ラグスクリューボルトで固定することで、仕口部に剛性を付与し、建物の耐震性能を高めることができます。

マゼランは、素材と寸法の違いにより、Tタイプ・Aタイプ・Bタイプの3種類があり、必要に応じて使い分けができます。

マゼランの使い方と適用範囲

「マゼラン」は(財)日本建築防災協会が発行している「木造住宅の耐震診断と補強方法」に準拠した耐震補強に使用するためのアイテムです。「一般診断法」と「精密診断法1(保有耐力診断法)」に対応しています。マゼランは、在来軸組構法と伝統的構法の、3階建て以下の建物を適用対象としています。混構造の場合は、純木造の層(階)のみ対象に含めることができます。

マゼランの特長

復元力に優れ、粘り強い耐震補強効果が得られます。垂れ壁や腰壁にも取り付けられるため、開口部を塞ぐことなく耐震補強ができます。

取り付け箇所が比較的自由的なので、建物の偏心を補正し、バランスのよい構造とすることができます。

施工が容易で、短時間で取り付けができます。内装側から取り付けられるので、足場等が不要です。

費用対効果に優れています。

メンテナンスフリーで、耐久性にも優れています。

マゼランを取り付けた柱1本当たりが耐力要素の単位となるので、耐震設計が容易になります。

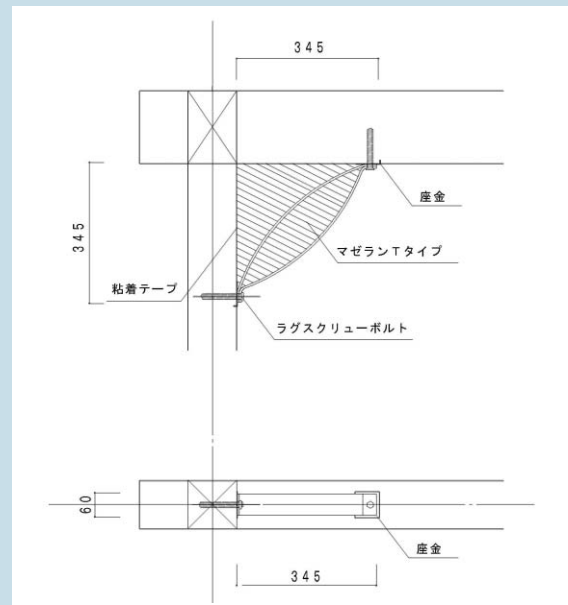
他の方法による耐震補強と、耐力の加算ができます。

部材の特長

板ばねは、トラックのサスペンションに用いられる、復元力に優れた素材です。

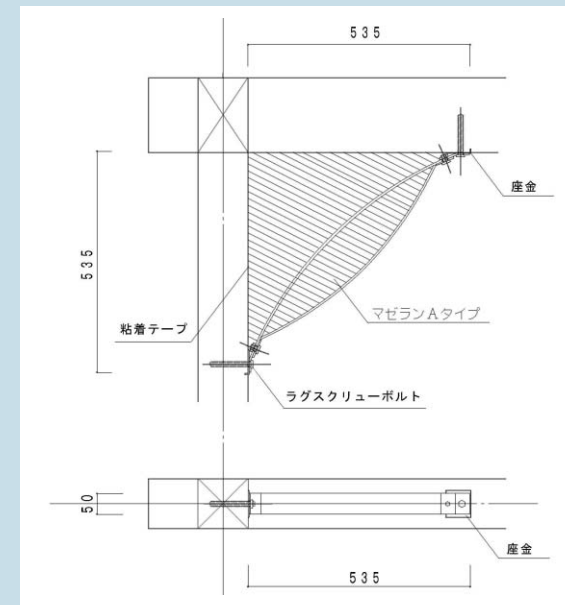
発泡ポリプロピレンは、自動車のバンパーにもちいられる、衝撃に強い素材です。

マゼランTタイプ



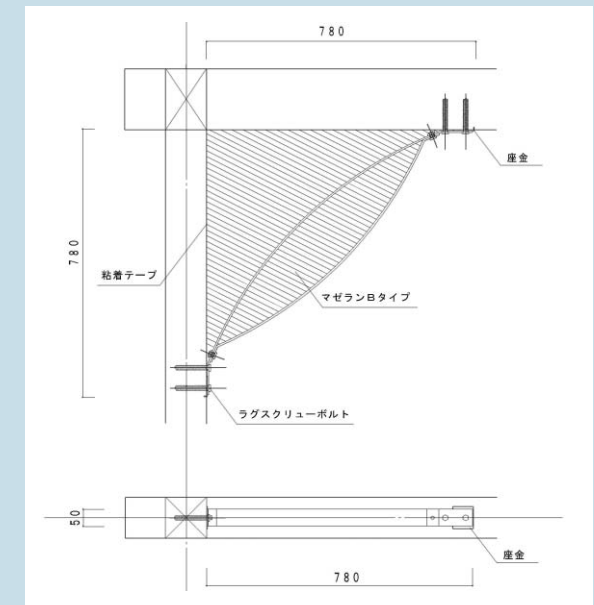
辺長さ	345mm
取り付け穴位置	330mm
幅	60mm
ばね鋼種・厚さ	SK5M(JIS G 4802)3mm
重量(ボルト含まず)	1.540kg

マゼランAタイプ



辺長さ	535mm
取り付け穴位置	515mm
幅	50mm
ばね鋼種・厚さ	SUP9(JIS G 4801)5mm
重量(ボルト含まず)	3.265kg

マゼランBタイプ



辺長さ	780mm
取り付け穴位置	700mm、760mm
幅	50mm
ばね鋼種・厚さ	SUP9(JIS G 4801)5mm
重量(ボルト含まず)	4.715kg

マゼラン取り付け例



垂壁



筋かいと組み合わせ



方杖の表し壁と垂壁

マゼランの性能確認試験

耐震補強設計に用いる「基準耐力」や「基準剛性」の値を得るため、また、マゼランを用いた耐震補強工法の安全性を確認するため、各種の性能確認試験を実施しています。

マゼラン単体の性能確認試験(鉄フレーム)



押し方向1/15rad



引き方向1/15rad

木フレームに取り付けた場合の性能確認試験



押し方向1/15rad



引き方向1/15rad

マゼランを取り付けた木造軸組の静的加力試験



木造3階建て実大加振試験

